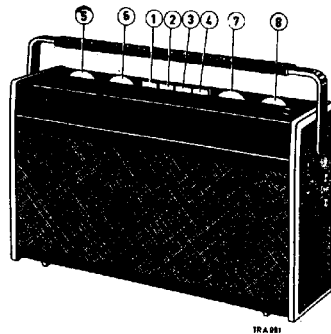


PHILIPS Service

RADIO

L4X42T/00/12



① Battery switch
Batterijschakelaar
Interrupteur
Batterieschalter
Interruptor

② FM switch
FM-schakelaar
Commutateur FM
UKW-Schalter
SK2
Commutador de FM

③ MW switch
MG-schakelaar
Commutateur PO
SK3
MW-Schalter
Commutador de OM

④ LW switch
LG-schakelaar
Commutateur GO
SK4
LW-Schalter
Commutador de OL

⑤ FM tuning
FM-afstemming
Syntonisation FM
Abstimmung UKW
S8-59
Sintonía de FM

⑥ Volume control
Geluidssterkeregelar
Contrôle de volume
R32
Lautstärkereglor
Control de volumen

⑦ Tone control
Toonregeling
Tonalité
R31
Klangregler
Tonalidad

⑧ AM tuning
AM-afstemming
Syntonisation AM
C3-C35
Abstimmung AM
Sintonía de AM

Loudspeaker	AD3465RX (4 Ω)	Luidspreker	Haut-parleur	Lautsprecher	AD 3465RX (4 Ω)	Altavoz
IF-AM	452 kc/s	MF-AM	FI-AM	ZF-AM	452 kc/s	FI-AM
IF-FM	10,7 Mc/s	MF-FM	FI-FM	ZF-FM	10,7 Mc/s	FI-FM
Battery	6 V (4x1,5 V)	Batterij	Batterie	Batterie	6 V (4x1,5 V)	Bateria
Output	1 W	Uitgangsvermogen	Puissance	Ausgangsleistung	1 W	Potencia de salida
Consumption AM	17,5 mA	Verbruik AM	Consommation AM	Verbrauch AM	17,5 mA	Consumo AM
Consumption FM	21 mA	Verbruik FM	Consommation FM	Verbrauch UKW	21 mA	Consumo FM
Dimensions	290x165x85 mm	Afmetingen	Dimensions	Abmessungen	290x165x85 mm	Dimensiones

Wave ranges - Golfgebieden - Gammas d'ondes - Wellenbereiche - Márgenes de ondas

FM - FM - FM - UKW - FM	:	2,86 - 3,45	m (104 - 87 Mc/s)
MW - MG - PO - MW - OM	:	185 - 578	m (1622 - 520 kc/s)
LW - LG - GO - LW - OL	:	1150 - 2000	m (260 - 150 kc/s)

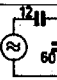
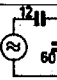


Resistors

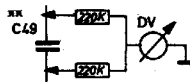
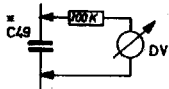
TS1	-	AP121	TS6	-	AC125	GR1	-	AA119
TS2	-	AP125	TS7	-	AC125	GR2	-	BA102
TS3	-	AP126	TS8	-	AC125	GR3	-	
TS4	-	AP126	TS9	-		GR4	-	2x 0A79
TS5	-	AP126	TS10	-	2x AC128	GR5	-	2,15T1

SERVICE INFORMATION									

Copyright Central Service N.V. PHILIPS' GLOEILAMPENFABRIEKEN, Eindhoven

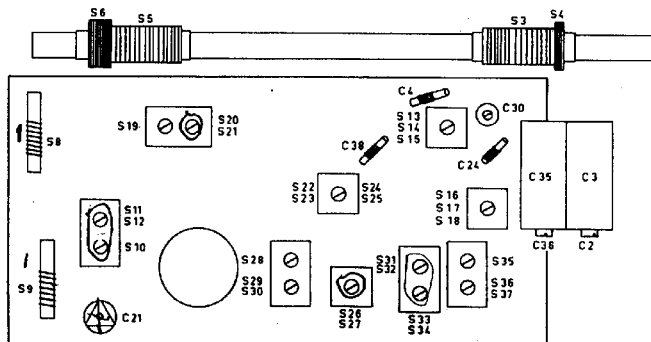
Confidential information for Philips Service Dealers

Serv-o-meum E-a-1 E-a-2	Wave range Golfgebied Gamme d'onde Wellenbereich Margen de onda	Pointer Wijzer Aiguille Zeiger Aguja		Signal Signal Signal Signal Señal	Adjust Afregelen Régler Abgleichen Ajustense	Indication Aanwijzing Indication Anzeige Indicación
IF circuit MF-kringen Circuits FI (AM) ZF-Kreise Circuitos de FI	MW MG PO MW OM	Min. oap. (185 m)	452 kc/s	via 33000 pF bTS3	S36, S35 S29, S28 S19	Max. Max. Min.
RF circuits HF-kringen Circuits HF (AM) HF-Kreise Circuitos de RF	MW-MG-PO-OM	Max. oap. (578 m)	512 kc/s	Ferroceptor 	S22, S3	Max.
		Min. oap. (185 m)	1630 kc/s		C36, C2	Max.
	LW-LG-QO-OL	200 kc/s (1500 m)	200 kc/s		S17	Max.
		200 kc/s (1500 m)	200 kc/s		S14	Max.
MW-MG-PO-OM	Max. oap. (578 m)	520 kc/s	60 	S30	Max.	
Min. oap. (185 m)	1630 kc/s					
IF circuits MF-kringen Circuits FI (FM) ZF-Kreise Circuitos de FI	FM UKW	Min. ind. (87 Mc/s)	10,7 Mc/s	via 4700 pF 	S32 S26, S20 S11, S10 S33-34	Max. DV ^M Max. DV ^M Max. DV ^M OV DV ^M
RF circuits HF-kringen Circuits HF (FM) HF-Kreise Circuitos de RF	FM UKW	87,5 Mc/s 104 Mc/s 94 Mc/s	87,5 Mc/s 104 Mc/s 94 Mc/s		S8 (S9) ^M C21 ^M S8	Max. Max. Max.

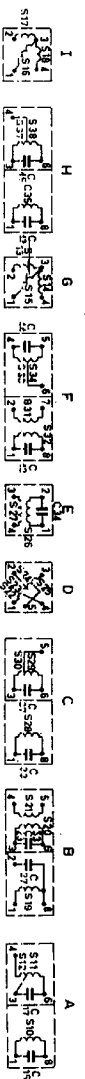
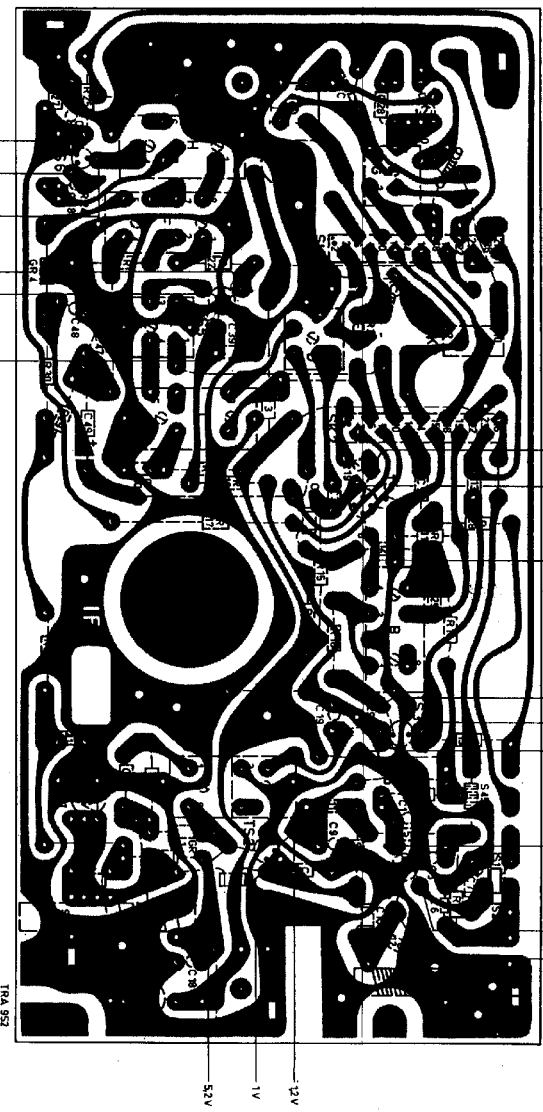


###

- C41 short-circuited
- C41 kortgesloten
- C41 court-circuité
- C41 kurzgeschlossen
- C41 enoorto-circuito

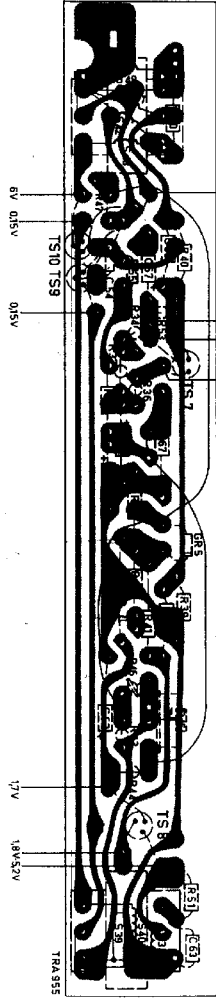


S						46	7	1	2	9	8
C	24 51 28 30 46 53 4 68		38 48 47 39	49	40 13 50 31 26	25		19 29 41 20 16 21 11 9 5 66 7 14 22 6 10 12 18 5 2			
R	25 27	24	22 25	21	30 3 29 19 20 18 28 17 12 15	8 14 10 23 7	13	4 6 1	5 16	2	9

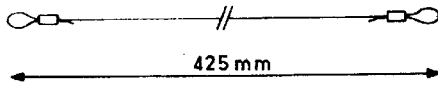
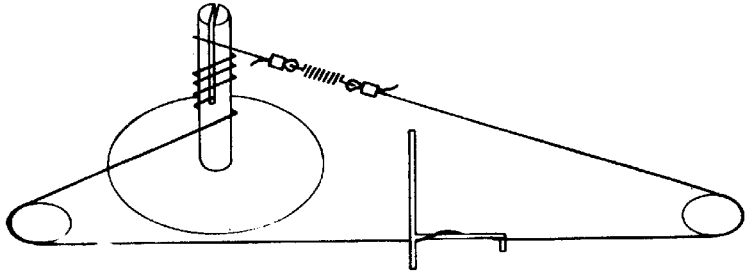


TRA 952
1/58

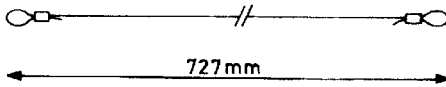
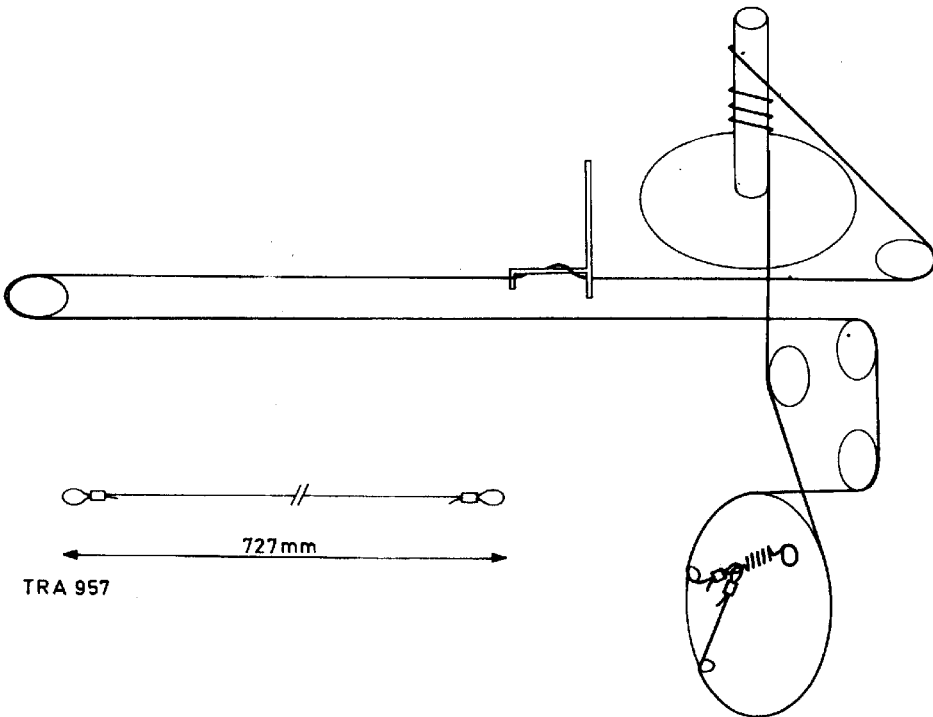
C	43	48	47	59	54	57	55	53	34	37	36	33	58	67	56	42	61	60	62	63	40	39	38		
B	50	40	40	53	34	37	36	33	58	67	56	42	61	60	62	63	40	39	38	40	39	38	40	39	38
A																									



179
56.1



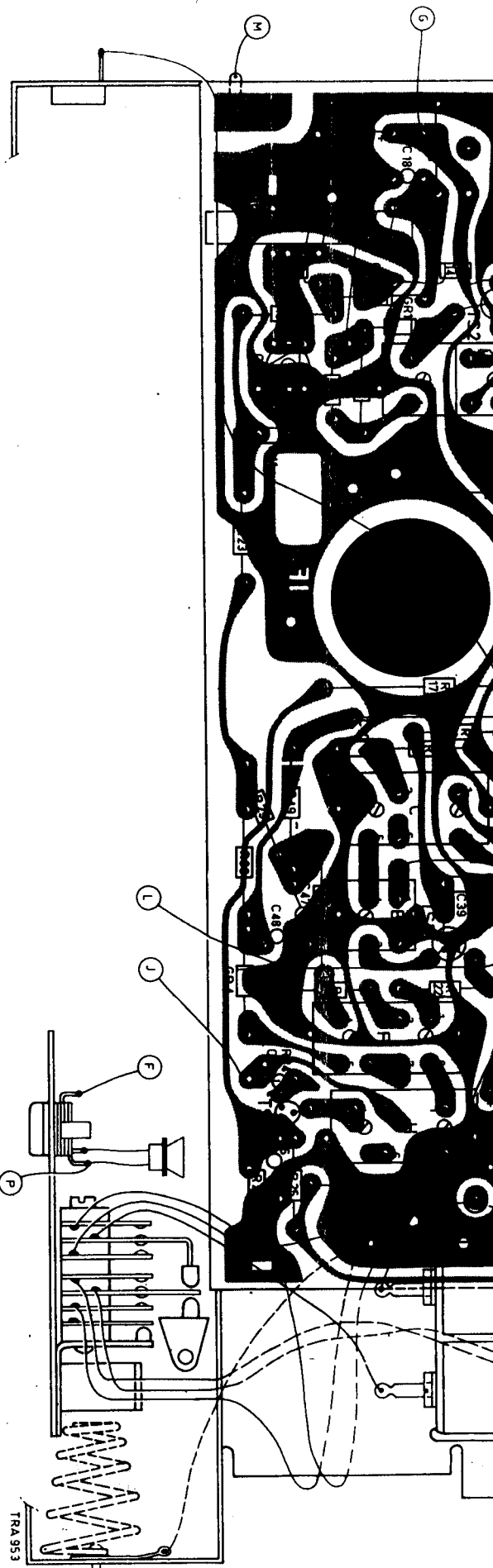
TRA 956



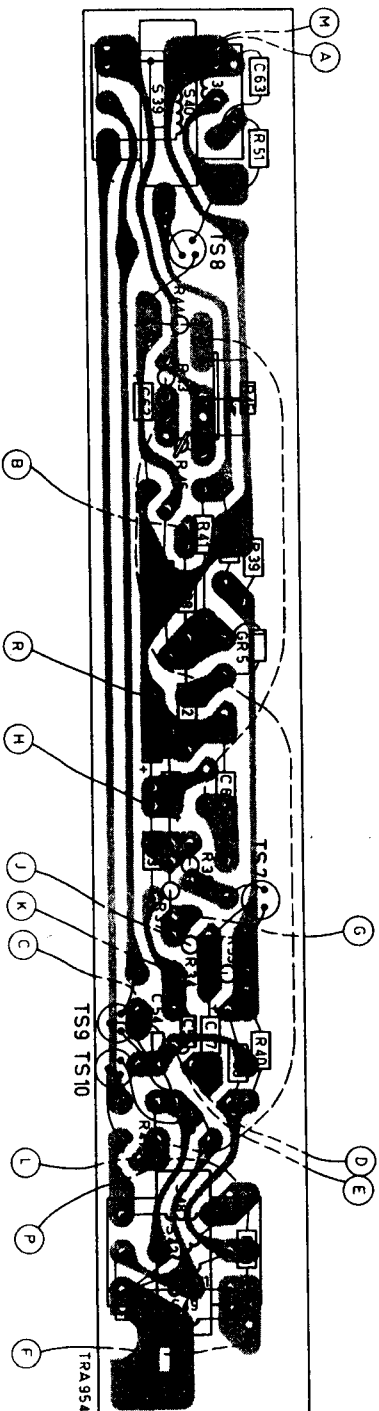
TRA 957

S1	4822 204 00159	Aerial coil Antennespoul Bobine d'antenne Antennaspule Bobina de antena	S19 S20 S21 S22	4822 204 00168	IP coil FM MF-spoul FM Transformateur FI, FM ZP-Spule FM Transformador de FI, FM	S36 S37 S38 S39	4822 204 00175	Driver transformer Ingensttransformatör Transformateur dépaseur Treibertransformator Transformador de entrada 2P
S2								
S3	4822 204 00161	Ferrocapteur Ferrocapteur Ferrocapteur Ferrocapteur	S22 S23 S24 S25	4822 204 00169	Oscillateur coil, MV-MV Oscillatörspoul, MG-LG Bobine d'oscillateur, PO-00 Oscillatörspule, MV-MV Bobina de oscilador, OM-01	S41 S42 S43	4822 204 00176	Output transformer Uitgensttransformatör Transformateur de sortie Ausgensttransformatör Transformador de alivoz
S4								
S5								
S6								
S7	4822 204 00162	Absorption coil FM Zulspoul FM Bobine d'absorption FM Saugspule FM Bobina de absorbtion	S26 S27 S28 S29	4822 204 00171	IP coil, FM MF-spoul, FM Transformateur FI, FM ZP-Spule, FM Transformador de FI, FM	S45 S46	4822 204 00182	Choke Smootspoul Self Drossel Bobina de choque
S8								
S9								
S10	4822 204 00165	TP coil FM MF-spoul FM Transformateur FI, FM ZP-Spule FM Transformador de FI, FM	S28 S29 S30	4822 204 00172	IP coil, AM MF-spoul, AM Transformateur FI, AM ZP-Spule, AM Transformador de FI, AM	S47	4822 182 00173	Aerial coil, FM Antennespoul, FM Bobine d'antenne, FM Antennaspule, FM Bobina de antena, FM
S11								
S12								
S13	4822 204 00166	Aerial coil, MV Antennespoul, MG Bobine d'antenne, PO Antennaspule, MV Bobina de antena, OM	S31 S32 S33 S34 S35	4822 204 00173	Ratiodetector Ratiodetektor Détecteur de rapport Ratiodetektor Detector de relacion	C2 C3 C35 C36	4822 059 00344	Variable capacitor Afstemningspot Condensateur variable Drehkondensator Condensator variable
S14								
S15								
S16	4822 204 00167	Aerial coil LM Antennespoul LG Bobine d'antenne OO Antennaspule LM Bobina de antena OL	S35 C43 C44 S37 C45	4822 204 00174	Detector coil, AM Detectörspoul, AM Bobine de detecteur AM Detektorpule AM Bob. de detector AM	R31 R32	4822 071 00735	Potentiometer Potentiometer Potentiometer Potentiometer Potentiometro
S17								
S18								
C1	907/508-175E		C20	909/4100				
C4	81 530 57		C21	C 005 CC/30E				
C5	4822 069 00554		C22	907/508-175E				
C8	81 530 57		C23	4822 069 00532				
C9	81 530 57		C28	4822 069 00535				
C11	C 285 AA/D470E		C29	4822 069 00572				
C13	907/508-175E		C30	908/12E				
C16	4822 069 00535		C31	C 280 AA/P47K				
C18	81 530 57		C36	907/45E-275E				
C19	81 530 57		C39	C 280 AA/P47K				

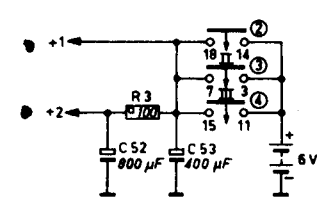
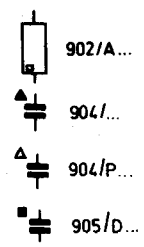
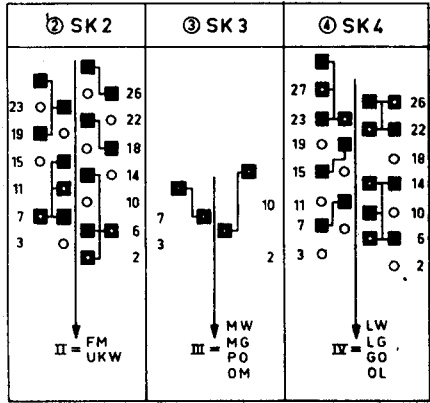
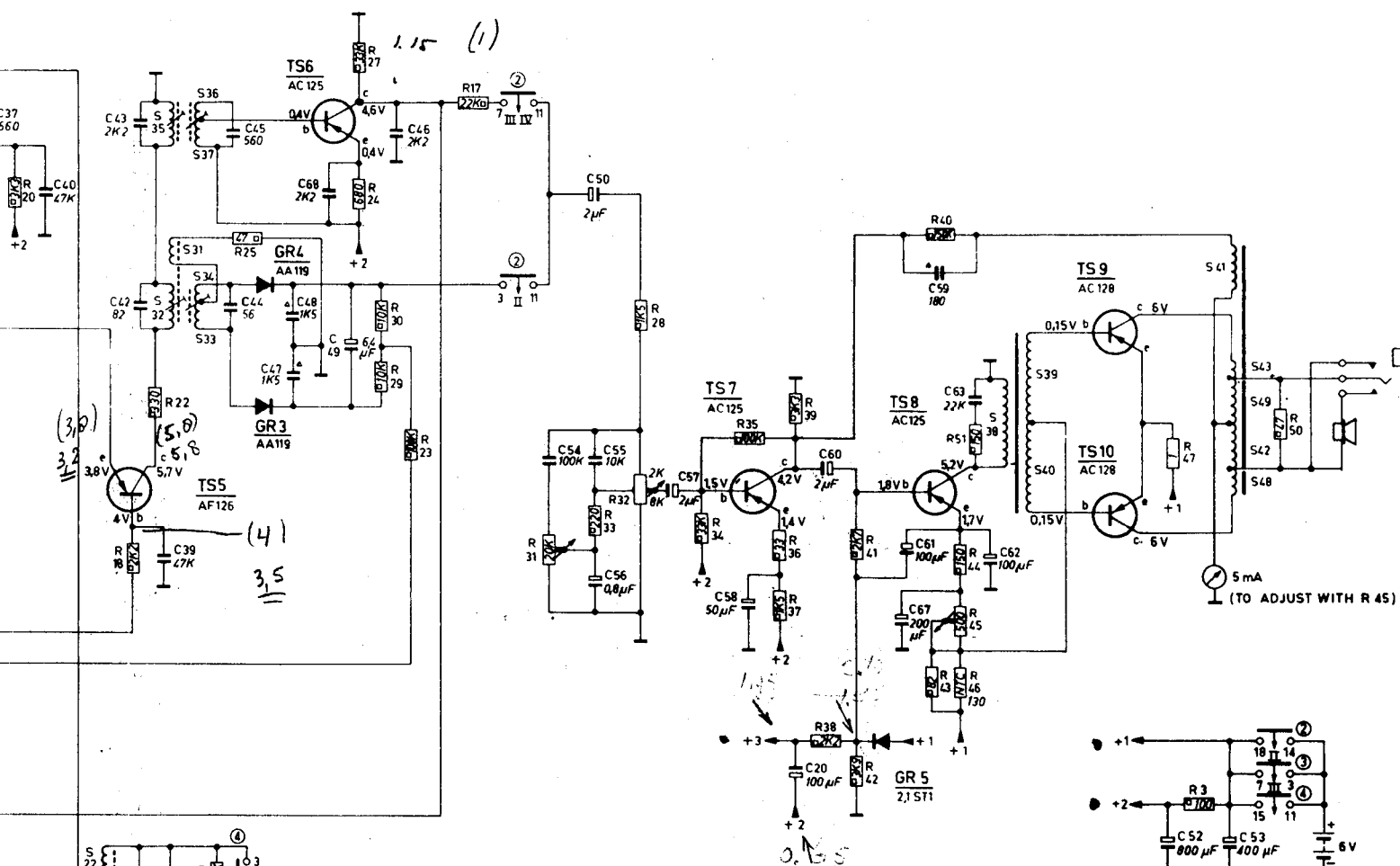
Cabinet	4822 182 00368	Kaas	Colfrat	Gehäuse	4822 182 00368	Caja
Rear cover	4822 182 00371	Achterwand	Panneau arrière	Rückwand	4822 182 00371	Fondo posterior
Side wall (left)	4822 182 00372	Zijkant (links)	Paroi latérale (gauche)	Seitenwand (links)	4822 182 00372	Lado (izquierdo)
Side wall (right)	4822 182 00373	Zijkant (rechts)	Paroi latérale (droite)	Seitenwand (rechts)	4822 182 00373	Lado (derecho)
Aerial	4822 182 00306	Antenne	Antenne	Antenne	4822 182 00306	Antena
Essential of sockets	4822 182 00369	Profiel voor stekerbussen	Profil pour douilles	Profil für Steckerbuchsen	4822 182 00369	Caja de hembrillas
Handle	4822 182 00374	Handvat	Polgnde	Handgriff	4822 182 00374	Asa
Screw fix. handle	4822 182 00375	Schroef bev. handvat	Vas fix. polgnde	Schraube bef. Handgriff	4822 182 00375	Tornillo fijo, asa
Battery cover	4822 182 00376	Batterijdeksel	Couvercle de perre-pile	Batteriedeckel	4822 182 00376	Tapa de portapilas
Locking screw	4822 182 00377	Bevestigingschroef	Vas fix. couvercle	Schraube bef. Deckel	4822 182 00377	Tornillo fijo, tapa
Dial background	4822 182 00378	Schaalachtergrond	Fond de cadran	Skalenhintergrund	4822 182 00378	Fondo de cuadrante
Rush button unit	4822 182 00379	Drucktoetsenheid	Bloc à clevier	Drucktasteninheit	4822 182 00379	Unidad de teclas
Rush button	4822 182 00381	Drucktoets	Toche	Taste	4822 182 00381	Tecla
Knob (AM)	4822 182 00382	Knop (AM)	Bouton (AM)	Knopf (AM)	4822 182 00382	Botón (AM)
Knob (FM)	4822 182 00383	Knop (FM)	Bouton (FM)	Knopf (FM)	4822 182 00383	Botón (FM)
Knob (volume)	4822 182 00384	Knop (geluidssterkte)	Bouton (puissance)	Knopf (Lautstärke)	4822 182 00384	Botón (volumen)
Fullly	4822 182 00185	Shakwiel	Pointe	Antriebwelle	4822 182 00185	Polvo
Drum in driving	4822 182 00385	Shakwiel	Rambour d'entraînement	Trommel	4822 182 00385	Tambor
Switch SK2	4822 107 00386	Schakelaar SK2	Schaltelaar SK2	Schalter SK2	4822 107 00386	Deslizador SK2
Slide of SK2	4822 107 00389	Schuiif van SK2	Tiroir de SK2	Schieber von SK2	4822 107 00389	Deslizador de SK2
Switch SK3	4822 107 00391	Schakelaar SK3	Commutateur SK3	Schalter SK3	4822 107 00391	Commutador SK3
Slide of SK3	4822 107 00392	Schuiif van SK3	Tiroir de SK3	Schieber von SK3	4822 107 00392	Deslizador de SK3
Switch SK4	4822 107 00393	Schakelaar SK4	Commutateur SK4	Schalter SK4	4822 107 00393	Commutador SK4
Slide of SK4	4822 107 00394	Schuiif van SK4	Tiroir de SK4	Schieber von SK4	4822 107 00394	Deslizador de SK4
Foot strip	4822 182 00388	Voet	Pied	Fuss	4822 182 00388	Pie
Socket aerial with switch	4822 182 00387	Antenna-aansluiting met schakelaar	Douille d'antenne avec commutateur	Antennenanschluss mit Schalter	4822 182 00387	Hembrilla de antena con conmutador
Socket earphone	4822 182 00389	Oortelefoonaansluiting	Douille d'écouteur	Ohrphoeranschluss	4822 182 00389	Hembrilla de auricular
Dial	4822 182 00389	Schaal	Cadran	Skala	4822 182 00389	Cuadrante



S	38 39 40	62	60 61	56 67 58	33 36 37	34 53	48	42 41 49 43
C	63	44 43 45 46	41 39 38	42	55 57 54 59	40	47	50
R	51							

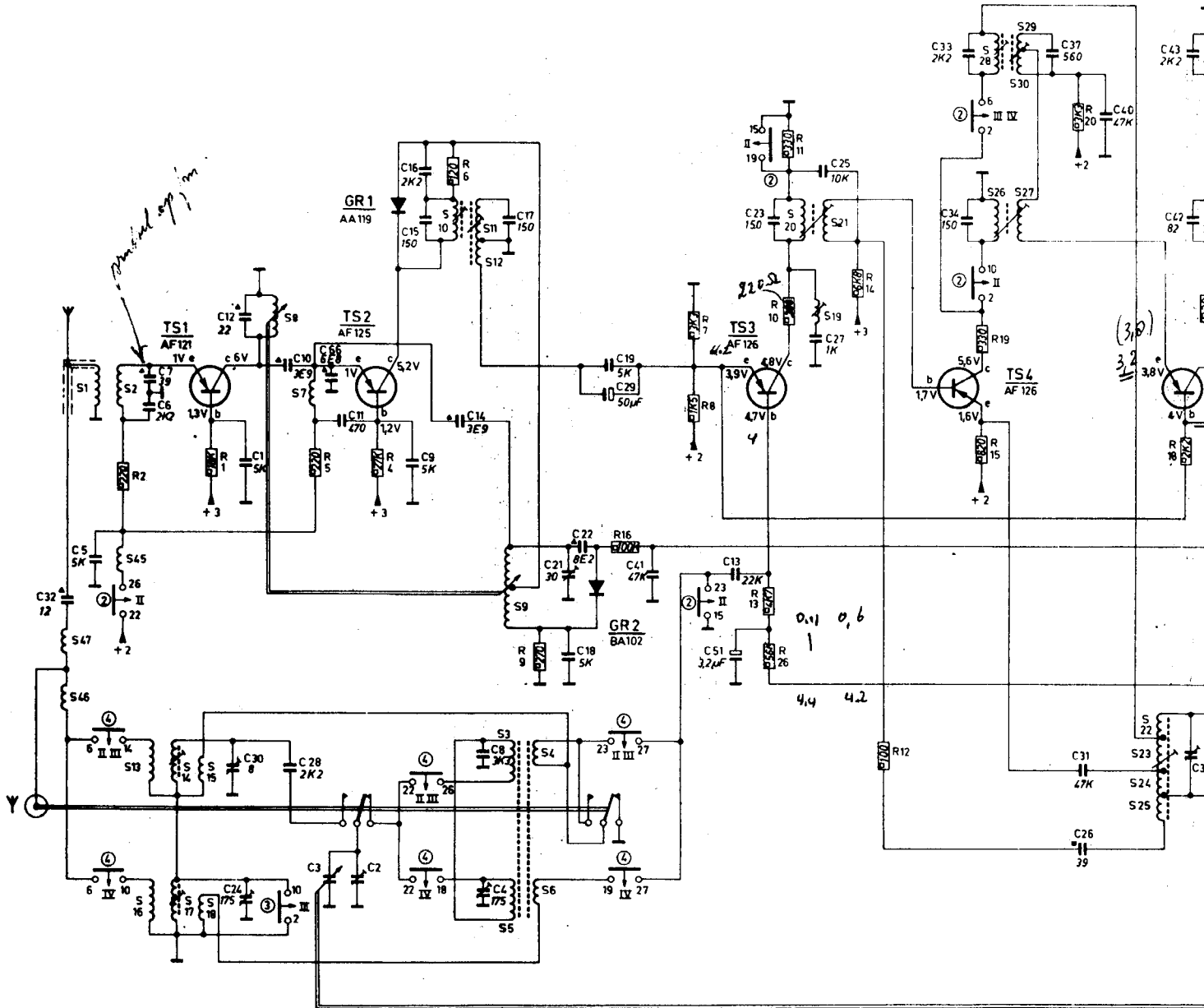


22	23	24	25	31	32	35	33	34	36	37	38	39	40	41	42	43	48	49													
26	31	40	43	42	36	39	35	38	44	45	47	48	68	49	46	54	50	55	56	57	58	20	60	67	61	58	63	62	52	53	
20	18	22	21	25	24	27	29	30	23	17	31	33	28	32	34	35	36	37	39	38	41	42	43	40	44	45	46	51	47	3	50



S	46	47	1	2	45	13	16	14	15	17	18	8	7	10	11	12	3	5	9	4	6	20	19	21	26	28	29	30	27	22	23	24	25									
C	32	5	6	7	30	1	12	24	10	28	3	66	11	2	9	15	16	14	4	8	17	18	21	22	19	29	41	13	51	23	27	25	34	33	37	26	31	40	43	42		
R	2	2	1	1	5	4	6	9	16	7	8	13	26	10	11	14	12	15	19	20	18	2	2	2	2	2	2	2	2	2	2	2	2	2	2	2	2	2	2	2	2	2

35 < 4
3.4 < 3.8

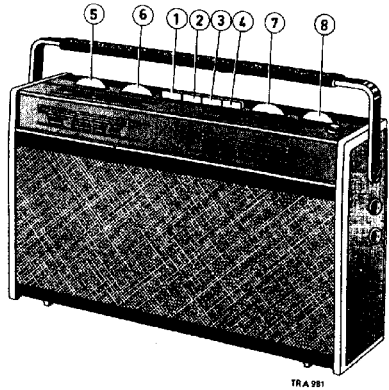


Order 4-6-63

PHILIPS Service

RADIO

L4X42T/13/52



TRA 981



- 1** Battery switch
Batterijschakelaar
Interrupteur
Batterieschalter
Interruptor
- 2** FM switch
FM-schakelaar
Commutateur FM
UKW-Schalter
Commutador de FM
- 3** MW switch
MG-schakelaar
Commutateur PO
SK3 MW-Schalter
Commutador de OM

- 4** LW switch
LG-schakelaar
Commutateur GO
LW-Schalter
SK4 Commutador de GL
- 5** FM tuning
FM-afstemming
Sintonisation FM
SK2-S9 Abtimmung UKW
Sintonía de FM
- 6** Volume control
Geluidsterkteregelaar
Contrôle de volume
R32 Lautstärkereglér
Control de volumen

- 7** Tone control
Toonregeling
Tonalité
Klangregler
R31 Tonalidad
- 8** AM tuning
AM-afstemming
Sintonisation AM
SK3-C35 Abtimmung AM
Sintonía de AM

	AD 3465 RX (4 Ω)	Luidspreker	Haut-parleur	Lautsprecher	AD 3465 RX (4 Ω)	Altavoz
IF-AM	452 kHz	MF-AM	FI-AM	ZF-AM	452 kHz	FI-AM
IF-FM	10,7 MHz	MF-FM	FI-FM	ZF-FM	10,7 MHz	FI-FM
Battery	6 V (4x1,5 V)	Batterij	Batterie	Batterie	6 V (4x1,5 V)	Batería
Output	1 W	Uitgangsvermogen	Puissance	Ausgangsleistung	1 W	Potencia de salida
Consumption AM	17,5 mA	Verbruik AM	Consumption AM	Verbrauch AM	17,5 mA	Consumo AM
Consumption FM	21 mA	Verbruik FM	Consumption FM	Verbrauch UKW	21 mA	Consumo FM
Dimensions	290x165x85 mm	Afmetingen	Dimensions	Abmessungen	290x165x85 mm	Dimensiones

WAVE RANGES - GOLFGEBIEDEN - GAMMES D'ONDES - WELLENBEREICHE - MARGENES DE ONDAS

FM - FM - FM - UKW - FM	± 2,78 - 3,45 m	(108 - 87 MHz)
MW - MG - PO - MW - OM	± 185 - 578	m (1622 - 520 kHz)
LW - LG - GO - LW - OL	± 1150 - 2000	m (260 - 150 kHz)

*gewicht br. 2
netto 2*

TRANSISTORS

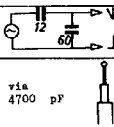
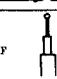

TS1 - AF121	TS6 - AC125
TS2 - AF125	TS7 - AC125
TS3 - AF126	TS8 - AC125
TS4 - AF126	TS9 - 2xAC126
TS5 - AF126	TS10 - 2xAC126

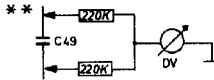
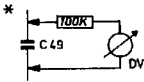
DIODES

GR1 - AA119
GR2 - BA102
GR3 - 2xAA119
GR4 - 2xAA119
GR5 - 2,1ST1

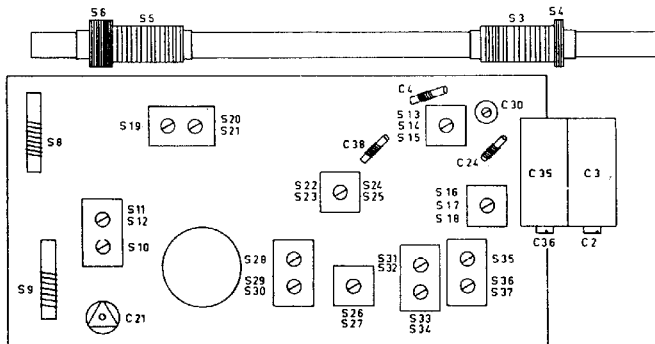
2 = 2x 119 gr

SERVICE INFORMATION										
---------------------	--	--	--	--	--	--	--	--	--	--

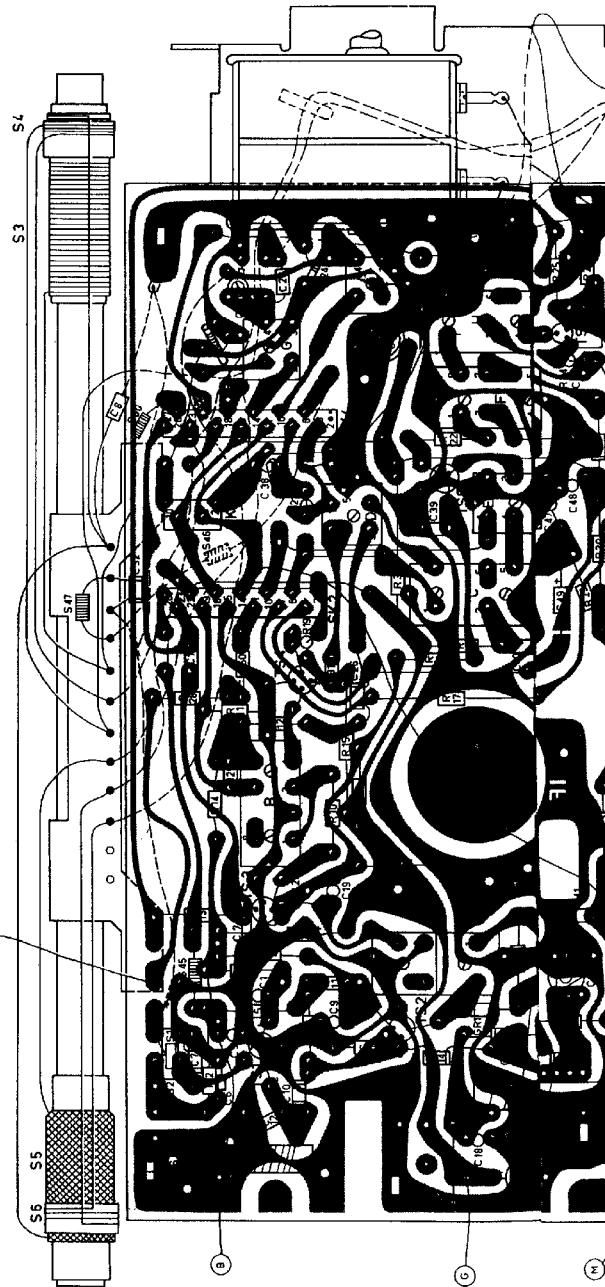
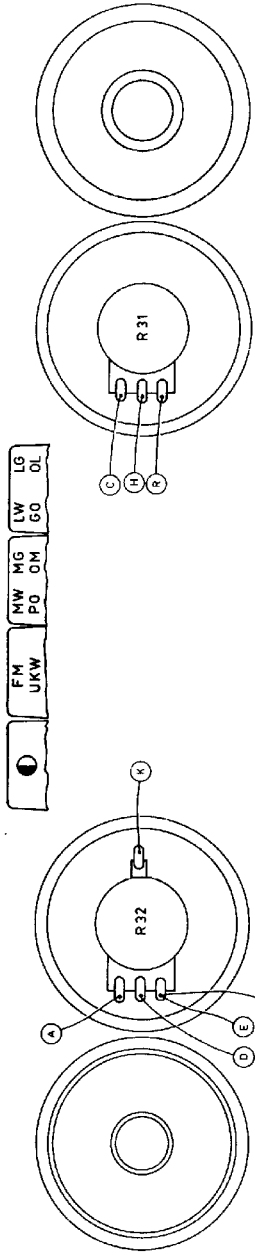
Serv-o-Mecum E-a-1 E-a-2	Wave range Golfgebiet Gamme Wellenbereich Mangen de ondas	Pointer Wijzer Aiguille Zeiger Aguja		Signal Signaal Signal Signal Señal	Adjust Afregelen Régler Abgleichen Ajuste	Indication Aanwijzing Indication Anzeige Indicación
IF circuits MF-kringen Circuits FI (AM) ZF-Kreise Circuitos de FI	MW-MG-PO-OM	Min. cap. (185 m)	452 kHz	via 55000 pF S7e3	S36, S35 S29, S28 S19	Max. Max. Min.
HF circuits HF-kringen Circuits HF (AM) HF-Kreise Circuitos de HF	MW-MG-PO-OM	Max. cap. (578 m) Min. cap. (185 m)	512 kHz 1630 kHz	Ferroceptor 	S22, S3 C36, C2	Max. Max.
	LW-LG-GO-OL	200 kHz (1500m) 200 kHz (1500m)	200 kHz 200 kHz		C38, S5 S17	Max. Max.
	MW-MG-PO-OM	Max. cap. (578 m) Min. cap. (185 m)	520 kHz 1630 kHz		S14 C30	Max. Max.
IF circuits MF-kringen Circuits FI (FM) ZF-Kreise Circuitos de FI	FM-UKW	Min. ind. (87 MHz)	10,7 MHz	via 4700 pF 	S32 S26, S20 S11, S10 S33, 34	Max. DV ^x Max. DV ^x Max. DV ^x OV DV ^{xx}
FR circuits HF-kringen Circuits HF (FM) HF-Kreise Circuitos de HF	FM-UKW	89 MHz 104 MHz 100 MHz	89 MHz 104 MHz 100 MHz		S9 ^{xxx} C21 ^{xxx} S8	Max. Max. Max.

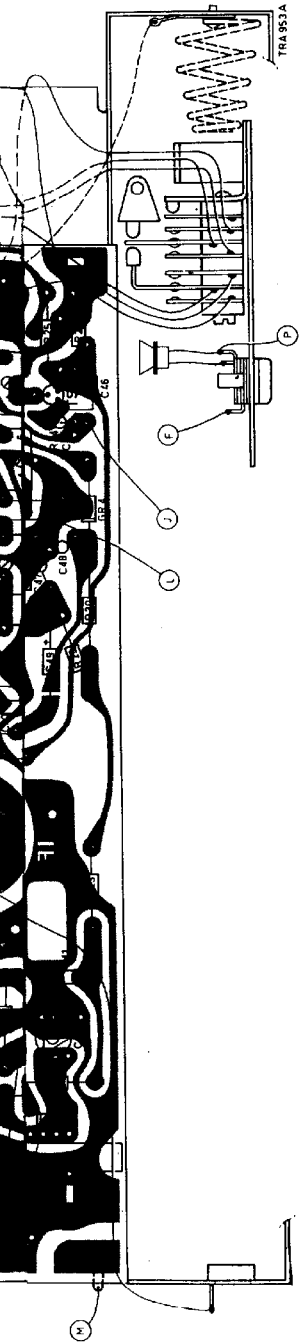


*** C41 short-circuited
C41 kortgesloten
C41 court-circuité
C41 kurzgeschlossen
C41 an cortado-circuito

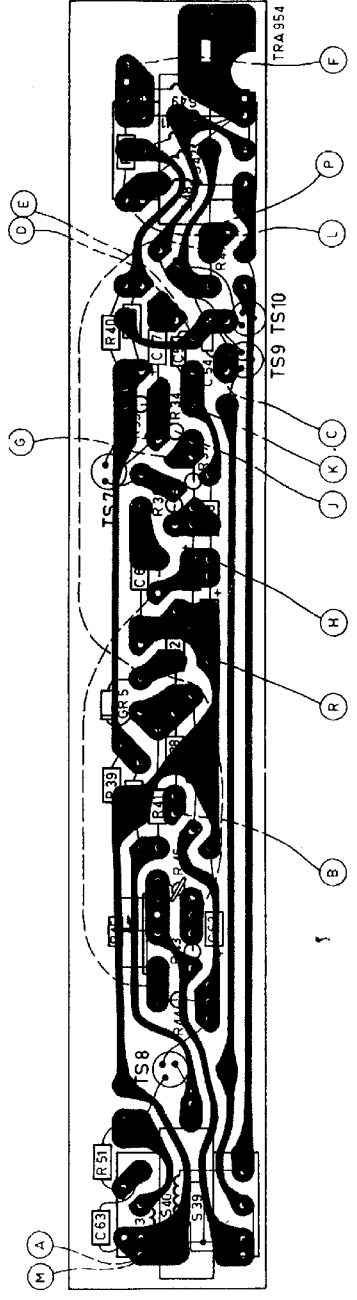


S	6	5	8	9	1	2	7	45 A	B	C	47	46	D	E	50	F	G	H	I	3	4																					
C	52	18	12	-10	6	22	7	14	5	66	9	1	11	20	18	7	20	0	11	21	9	9	25	26	31	13	40	49	32	38	47	48	38	8	4	68	53	46	30	28	24	51
R	9	9	2	16	5	1	4	6	18	1	32	23	10	14	B	15	12	11	20	7	18	20	19	29	3	30	21	25	22	24	31	25	27									

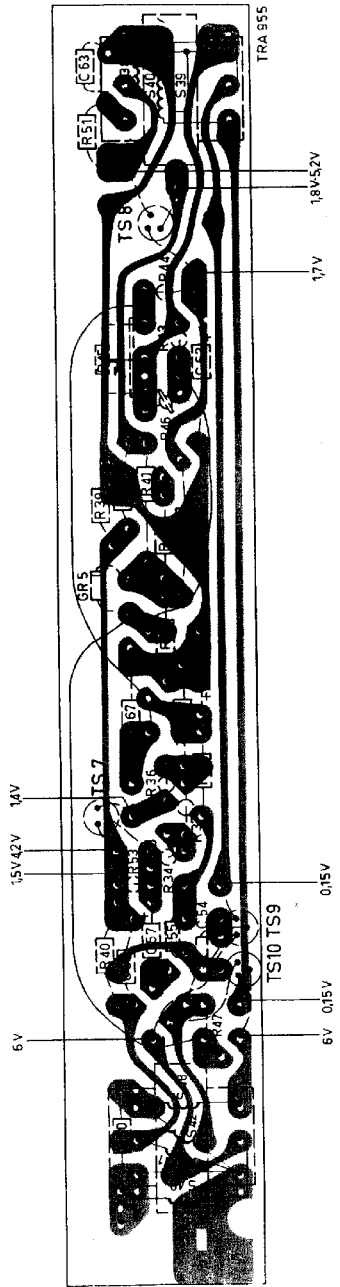




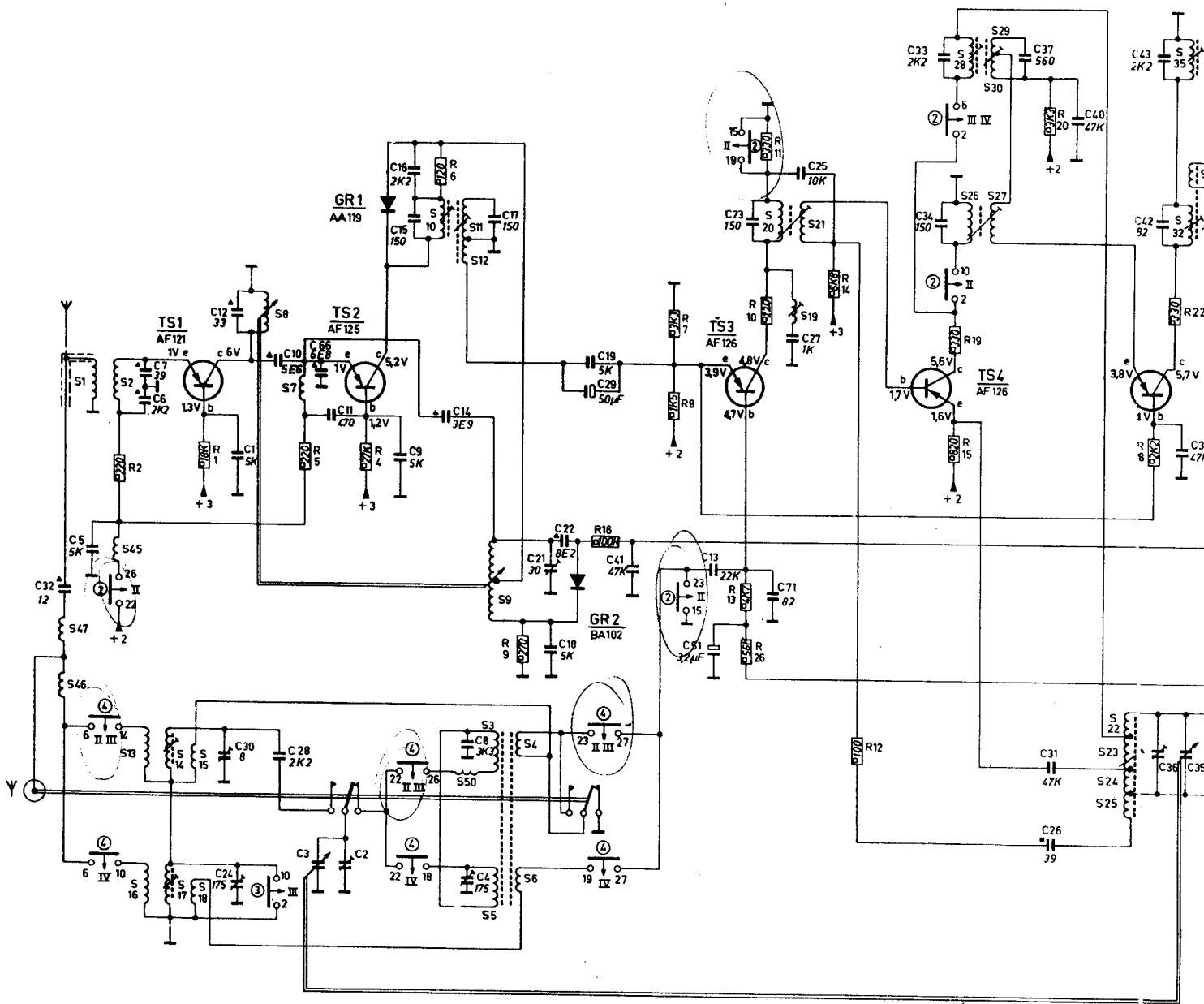
S	38	39	40	41	39	38	42	56	57	58	55	57	54	59	47	50	48	42	49	43		
C	63	62	61	41	39	38	42	56	57	58	55	57	54	59	47	50	48	42	49	43		
R	51	44	43	45	46	41	39	38	42	56	57	58	55	57	54	59	47	50	48	42	49	43



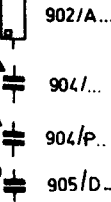
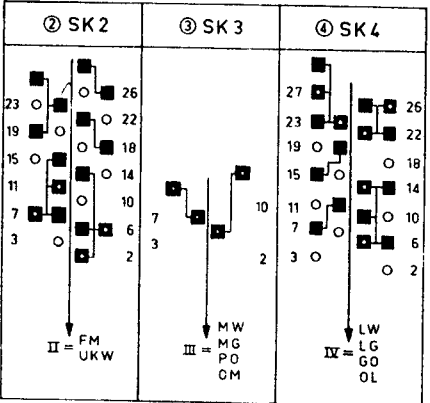
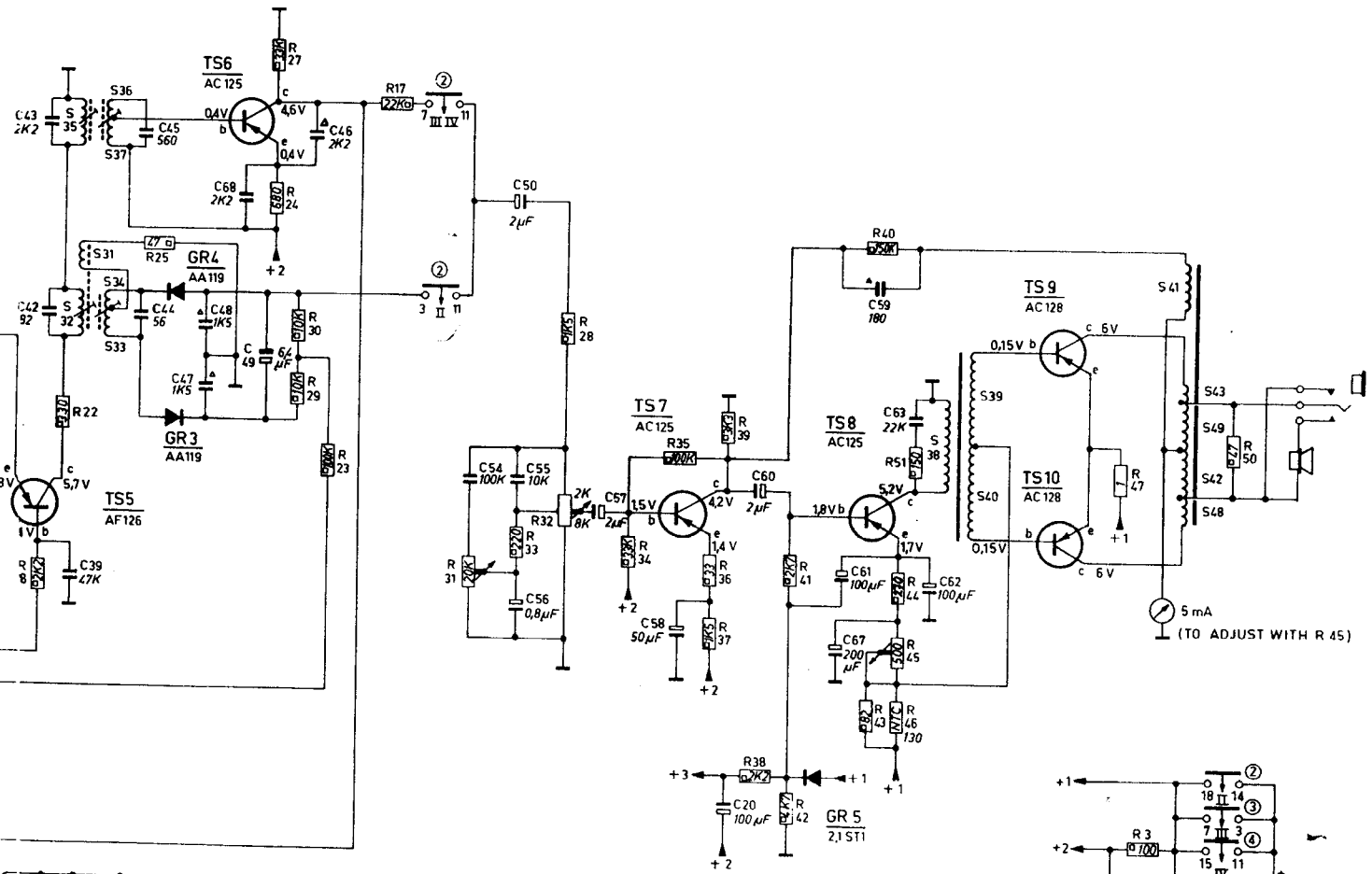
S	43	49	41	42	48										40	35	38
C						59	54	57	55		58	57	56		61	60	62
R	50	47	53	34	37	26	33	42		38	39	41	46	45	43	44	51



S	46	47	1	2	45	13	16	14	15	17	18	8	7	10	11	12	50	53	4	6	20	19	21	26	28	29	30	27	22	23	24	25	31	32									
C	32	5	6	7	30	1	12	24	10	20	3	66	11	2	9	15	16	14	4	8	17	10	21	22	19	29	41	13	51	23	71	27	25	34	33	37	26	31	40	43	42	36	39
R	2		1						5	4			6	9					16		7	8		13	26	10	11	14	12		15	19		20							18	22	



2	23	24	25	31	32	35	33	34	36	37											38	39	40											41	42	43	40	49																						
43	42	36	39	35	30	44	45	47	48	68	49	46	54	50	55	56	57	58	20	60	67	61	59	63	62	52	53											47	3	50																				
18	22						21	25						24	27	29	30	23	17						31	33	28	32	34						35	36	37	39	38	41	42						43	40	44	45	46	51						47	3	50



902/A...
 904/...
 904/P...
 905/D...

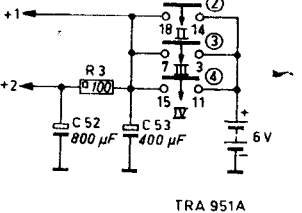
THE MENTIONED VOLTAGES HAVE BEEN MEASURED WITH RESPECT TO +, WITH A MULTIMETER OF 40000 Ω/V.

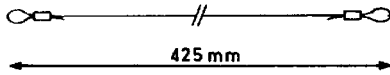
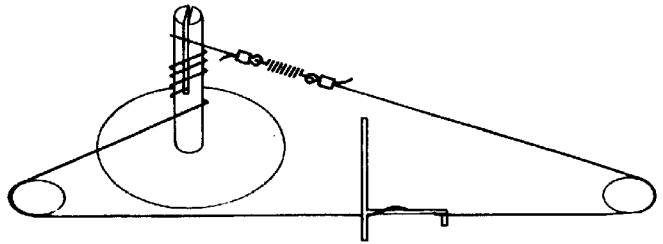
DE AANGEGEVEN SPANNINGEN ZIJN GEMETEN TEN OPZICHTE VAN +, MET EEN UNIVERSIEELMETER VAN 40000 Ω/V.

LES TENSIONS INDIQUEES ONT ETE MESUREES PAR RAPPORT A +, AVEC UN POLYMETRE DE 40000 Ω/V.

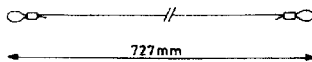
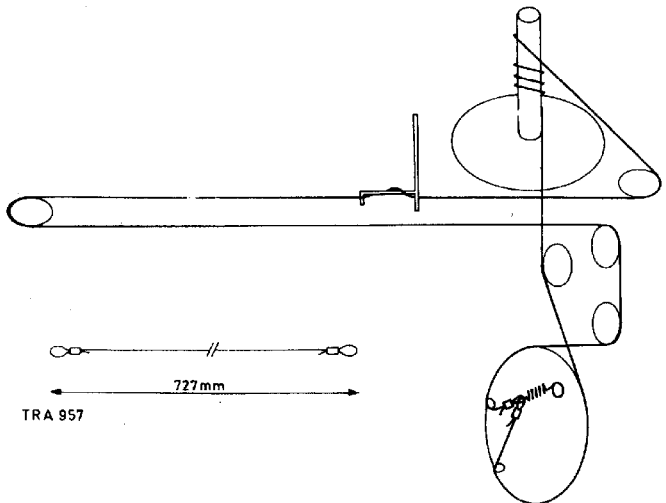
DIE ANGEBOEVEN SPANNINGEN SIND IN BEZUG AUF +, MIT EINEM UNIVERSALMESSGERAET VON 40000 Ω/V.

LAS TENSIONES INDICADAS FUERON MEDIDAS CON RESPECTO A +, CON UN INSTRUMENTO UNIVERSAL DE 40000 Ω/V.

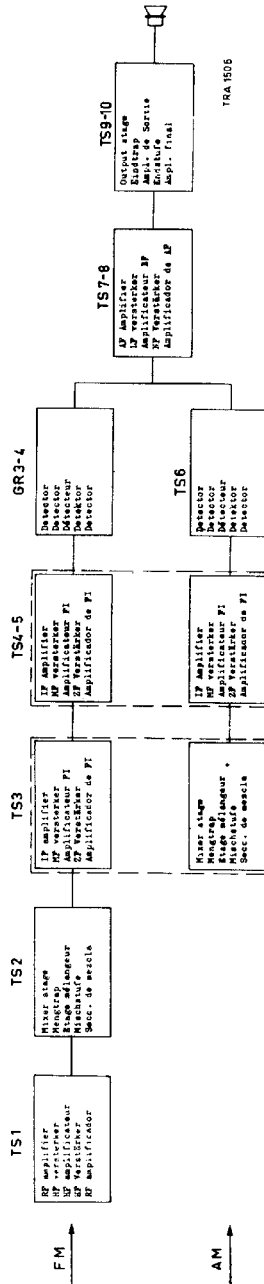




TRA 956



TRA 957



Cabinet	4822 182 00368	Kast	4822 182 00368	Genhuise	4822 182 00368	Caja	4822 182 00368
Rear cover	4822 182 00371	Achterwand	4822 182 00371	Ruokwand	4822 182 00371	Tapa posterior	4822 182 00371
Side wall	4822 182 00372	Zijkant	4822 182 00372	Paroi latérale	4822 182 00372	Tapa de portapila	4822 182 00372
Aerial	4822 106 00328	Antenne	4822 106 00328	Profil für Steckerbuchsen	4822 106 00328	Tornillo fij. tapa	4822 106 00328
Escutcheon of sockets	4822 182 00359	Profil. voer stekerbussen	4822 182 00359	Profil für Steckerbuchsen	4822 182 00359	Antena	4822 182 00359
Handle	4822 182 00374	Handvat	4822 182 00374	Poignée	4822 182 00374	Caja de hembrillas	4822 182 00369
Screw fixing handle	4822 177 00225	Schroef bev. handvat	4822 177 00225	Vis fix. poignée	4822 177 00225	Ass	4822 182 00374
Battery cover	4822 182 00376	Batterijdeksel	4822 182 00376	Convercle de ports-pile	4822 182 00376	Tornillo fij. asa	4822 177 00225
Locking screw	4822 182 00377	Bevestigingsschroef	4822 182 00377	Vis fix. couvercle	4822 182 00377	Tapa de portapila	4822 182 00376
Dial background	4822 182 00359	Schaal achtergrond	4822 182 00359	Fond de cadran	4822 182 00359	Tornillo fij. tapa	4822 182 00377
Push button unit	4822 182 00370	Druktoets eenheid	4822 182 00370	Elec à clavier	4822 182 00370	Fondo de cuadrante	4822 182 00359
Push button	4822 182 00341	Druktoets	4822 182 00341	Touche	4822 182 00341	Unidad de teclas	4822 182 00379
Knop (FM)	4822 182 00382	Knop (AM)	4822 182 00382	Bouton (AM)	4822 182 00382	Tecla	4822 182 00381
Knop (volume)	4822 182 00384	Knop (volume)	4822 182 00384	Bouton (FM)	4822 182 00382	Botón (AM)	4822 182 00382
				Bouton (puissance)	4822 182 00384	Botón (FM)	4822 182 00383
					4822 182 00384	Botón (volumen)	4822 182 00384
Pulley	4822 182 00165	Smarwiel	4822 182 00165	Poulie	4822 182 00165	Tecla	4822 182 00379
Drum in driving	4822 107 00588	Schakelrommel	4822 107 00588	Trommel	4822 107 00588	Tecla	4822 182 00381
Slide of SR2	4822 107 00587	Schakelaar SK2	4822 107 00587	Platine SK2	4822 107 00588	Commutador SK2	4822 107 00588
Switch SK3	4822 107 00591	Schakelaar SK3	4822 107 00591	Schalter von SK2	4822 107 00589	Realizador de SK2	4822 107 00589
Slide of SK3	4822 107 00592	Schuif van SK3	4822 107 00592	Schalter SK3	4822 107 00591	Commutador SK3	4822 107 00591
Switch SK4	4822 107 00594	Schakelaar SK4	4822 107 00594	Schieber von SK3	4822 107 00592	Realizador de SK3	4822 107 00592
Slide of SK4	4822 107 00594	Schuif van SK4	4822 107 00594	Schieber SK4	4822 107 00593	Commutador SK4	4822 107 00593
Foot strip	4822 182 00386	Voet	4822 182 00386	Schieber von SK4	4822 107 00594	Realizador de SK4	4822 107 00594
Socket aerial with switch	4822 182 00387	Antenne-aansluiting met schakelaar	4822 182 00387	Radille d'antenne avec commutateur	4822 182 00387	Hembrilla de antena con commutador	4822 182 00387
Socket earphone	4822 211 00965	Ortofoon-aansluiting	4822 211 00965	Bouille d'écouteur	4822 211 00965	Hembrilla de auricular	4822 211 00965
Dial (-/13)	4822 182 00545	Schaal (-/13)	4822 182 00545	Skala (-/13)	4822 182 00545	Cuadrante (-/13)	4822 182 00545
Dial (-/52)	4822 182 00541	Schaal (-/52)	4822 182 00541	Skala (-/52)	4822 182 00541	Cuadrante (-/52)	4822 182 00541

S1	4822 204 00159	Aerial coil Antennespool Bobine d'antenne Antennenspule Bobina de antena	S16) S17) S20 S23 S21)	IF coil, FM MF-spool, FM Transformateur FI, FM ZF-Spule, FM Transformador de FI, FM	S38) S39) S40)	4822 204 00175	Driver transformer Ingangstransformator Transformateur déphaseur Treibertransformator Transformador de entrada BF
S2							
S3	4822 204 00161	Ferroceptor Ferrocceptor Ferrocceptor Ferrocceptor	S22) S23) S24) S25)	Oscillator coil, FM-LW Oscillatortoppel, FM-LW Bobine d'oscillateur, FM-LW Oscillatortoppe, FM-LW Bobina de oscilador, OM-OL	S41) S42) S43)	4822 204 00176	Output transformer Uitgangstransformator Transformateur de sortie Ausgangstransformator Transformador de altavoz
S4							
S5							
S6	4822 204 00162	Absorption coil FM Zwischenspool, FM Bobine d'absorption FM Zwischenspule, FM Bobina de absorción	S26) S27) S27)	IF coil, FM MF-spool, FM Transformateur FI, FM ZF-Spule, FM Transformador de FI, FM	S45) S46)	4822 204 00162	Choke Sachspool Bobine Drossel Bobina de choque
S7							
S8							
S9							
S10	4822 204 00165	IF coil, FM MF-spool, FM Transformateur FI, FM ZF-Spule, FM Transformador de FI, FM	S28) S29) S29) S30) S30)	IF coil, AM MF-spool, AM Transformateur FI, AM ZF-Spule, AM Transformador de FI, AM	S47)	4822 192 00473	Aerial coil, FM Antennespool, FM Bobine d'antenne, FM Antennenspule, FM Bobina de antena, FM
S11							
S12							
S13	4822 204 00166	Aerial coil, FM Antennespool, FM Bobine d'antenne, FM Antennenspule, FM Bobina de antena, FM	S31) S32) S33) S34) S34)	Radioindicator Radioindicator Détecteur de rapport Radioindikator Detector de relación	C2) C2) C3) C36)	4822 059 00344	Tuning capacitor Afstemcondensator Condensateur variable Drehkondensator Condensador variable
S14							
S15							
S16	4822 204 00167	Aerial coil LW Antennespool LG Bobine d'antenne GO Antennenspule LW Bobina de antena OL	S35) S36) S37) S37) S45)	Detection coil, AM Radioindicator Bobine de détecteur AM Detektorspule AM Bob. de detector AM	R31) R32)	4822 071 00732 4822 071 00731	Potentiometer Potentiometer Potentiometer Potentiometer
S17							
S18							
S19							
S20	4822 069 00627	C20	909/A100	C40	C 280 AA/F4TK	C57	909/M2.5
S21	907/308-175E	C21	C 005 CC/10E	C41	C 436 AM/F5.4	C58	4822 369 30572
S22	4822 069 00627	C22	907/369-03589	C42	C 436 AM/F5.4	C59	909/M2
S23	4822 069 00554	C23	4822 069 00589	C43	909/M2.5	C60	909/A100
S24	4822 069 00627	C24	4822 069 00535	C44	909/M4	C61	909/A100
S25		C25	4822 069 00572	C45	4822 069 00675	C62	909/A100
S26		C26	909/12E	C46	909/A00-909/A9.4	C63	4822 069 01001
S27		C27	C 280 AA/F4TK	C47	909/A00-909/A9.4	C64	909/200
S28		C28	C 280 AA/F4TK	C48	909/12E	C65)	4822 071 00918
S29		C29	907/43E-275E	C49	4822 069 00589	C66)	
S30		C30	4822 069 00627	C50	909/C1.6	C67)	4822 069 00634
S31		C31		C51		R45)	E 097 AC/500E
S32		C32		C52		R46)	E 201 BC/A130E
S33		C33		C53			
S34		C34		C54			
S35		C35		C55			
S36		C36		C56			
S37		C37		C57			
S38		C38		C58			
S39		C39		C59			
S40		C40		C60			
S41		C41		C61			
S42		C42		C62			
S43		C43		C63			
S44		C44		C64			
S45		C45		C65			
S46		C46		C66			
S47		C47		C67			
S48		C48		C68			
S49		C49		C69			
S50		C50		C70			
S51		C51		C71			
S52		C52		C72			
S53		C53		C73			
S54		C54		C74			
S55		C55		C75			
S56		C56		C76			
S57		C57		C77			
S58		C58		C78			
S59		C59		C79			
S60		C60		C80			
S61		C61		C81			
S62		C62		C82			
S63		C63		C83			
S64		C64		C84			
S65		C65		C85			
S66		C66		C86			
S67		C67		C87			
S68		C68		C88			
S69		C69		C89			
S70		C70		C90			
S71		C71		C91			
S72		C72		C92			
S73		C73		C93			
S74		C74		C94			
S75		C75		C95			
S76		C76		C96			
S77		C77		C97			
S78		C78		C98			
S79		C79		C99			
S80		C80		C100			
S81		C81		C101			
S82		C82		C102			
S83		C83		C103			
S84		C84		C104			
S85		C85		C105			
S86		C86		C106			
S87		C87		C107			
S88		C88		C108			
S89		C89		C109			
S90		C90		C110			
S91		C91		C111			
S92		C92		C112			
S93		C93		C113			
S94		C94		C114			
S95		C95		C115			
S96		C96		C116			
S97		C97		C117			
S98		C98		C118			
S99		C99		C119			
S100		C100		C120			